

Informacje o bezpieczeństwie podczas użytkowania inteligentnego oświetlenia.

1. Ogólne zasady bezpieczeństwa

- **Przeczytaj instrukcję:** Zawsze przeczytaj instrukcję obsługi dostarczoną przez producenta przed pierwszym użyciem urządzenia.
- **Przeznaczenie:** Używaj inteligentnego oświetlenia tylko zgodnie z jego przeznaczeniem, czyli do oświetlania pomieszczeń i tworzenia odpowiedniej atmosfery. Nie modyfikuj urządzenia w nieprzewidziany sposób.
- **Instalacja:** Upewnij się, że oświetlenie jest zamontowane zgodnie z instrukcją producenta, stabilnie i bezpiecznie. W razie potrzeby, instalację powinien wykonywać wykwalifikowany elektryk.
- **Warunki środowiskowe:** Chronić urządzenie przed ekstremalnymi temperaturami, bezpośrednim działaniem promieni słonecznych, silnymi wstrząsami, dużą wilgotnością, wilgocią, łatwopalnymi gazami, oparami i rozpuszczalnikami.
- **Dzieci:** Dzieci nie powinny manipulować inteligentnym oświetleniem bez nadzoru. Dzieci i osoby o ograniczonej sprawności mogą korzystać z oświetlenia tylko pod nadzorem i po przeszkoleniu z bezpiecznej obsługi. Dzieci nie mogą traktować go jako zabawkę.

2. Bezpieczeństwo elektryczne

- **Uszkodzony przewód:** Nie korzystaj z oświetlenia, jeśli przewód zasilający jest uszkodzony. Wymianę przewodu powinien przeprowadzić producent, jego autoryzowany serwis lub wykwalifikowana osoba.
- **Mokre ręce:** Nigdy nie dotykaj oświetlenia mokrymi rękami.
- **Zasilanie:** Upewnij się, że napięcie i częstotliwość zasilania są zgodne ze specyfikacją urządzenia. Nie stosuj uszkodzonych przedłużaczy.
- **Zasilanie:** Odłącz zasilanie przed przystąpieniem do montażu, demontażu, czyszczenia lub konserwacji urządzenia.

3. Ryzyko przegrzania

- **Wentylacja:** Nie instaluj oświetlenia w miejscach o ograniczonej wentylacji lub w pobliżu materiałów łatwopalnych.

- **Źródła ciepła:** Unikaj umieszczania inteligentnego oświetlenia w pobliżu źródeł ciepła, np. grzejników.
- **Przeciążenie:** Unikaj nadmiernego obciążania systemu oświetleniowego.

4. Konserwacja i czyszczenie

- **Odlączenie od zasilania:** Zawsze odłączaj zasilanie oświetlenia przed rozpoczęciem jakichkolwiek prac konserwacyjnych lub czyszczenia.
- **Środki czyszczące:** Używaj jedynie suchej lub lekko wilgotnej ściereczki. Nie stosuj agresywnych detergentów, takich jak alkohol lub inne roztwory chemiczne, ponieważ mogą one uszkodzić obudowę lub zakłócić działanie urządzenia.
- **Modyfikacje:** Nie modyfikuj produktu bez zezwolenia.

5. Bezpieczeństwo cybernetyczne

- **Autoryzowana aplikacja:** Konfiguruj oświetlenie tylko przy użyciu autoryzowanej aplikacji producenta.
- **Aktualizacje:** Regularnie aktualizuj oprogramowanie, aby zapobiec potencjalnym zagrożeniom cybernetycznym.
- **Hasła:** Używaj silnych haseł dostępu do aplikacji i sieci Wi-Fi.

6. Inne ostrzeżenia

- **Demontaż:** Nie demontuj, nie modyfikuj ani nie naprawiaj urządzenia. W przypadku nieprawidłowego działania urządzenia należy zwrócić się o pomoc do autoryzowanych specjalistów.
- **Uszkodzenia:** Nie używaj urządzenia, gdy nie działa ono prawidłowo lub jest w widoczny sposób uszkodzone.
- **Zasilacze:** Nigdy nie używaj zasilaczy, stacji ładowania, kabli itp bez rekomendacji i atestu producenta.
- **Oślepienie:** Nie patrz bezpośrednio na intensywne światło.
- **Kompatybilność:** Upewnij się, że oświetlenie jest kompatybilne z używanymi sterownikami i kontrolerami.

7. Utylizacja

- **Recykling:** Zużyte oświetlenie należy oddać do punktów zbiórki odpadów elektronicznych – nie wyrzucaj ich do ogólnych odpadów domowych.
- **Zgodność:** Utylizuj zgodnie z lokalnymi przepisami dotyczącymi odpadów elektrycznych.

8. Znaczenie stosowania się do ostrzeżeń

- Zastosowanie się do powyższych ostrzeżeń minimalizuje ryzyko uszkodzeń ciała, awarii urządzenia oraz strat materialnych. Ignorowanie zaleceń może prowadzić do poważnych zagrożeń zdrowotnych i materialnych. Dbaj o bezpieczeństwo swoje i swoich bliskich, przestrzegając wskazanych środków ostrożności.
- Pamiętaj, że powyższa instrukcja jest ogólna. Zawsze stosuj się do zaleceń producenta.

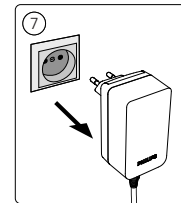
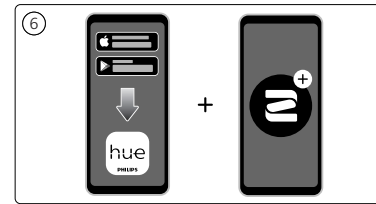
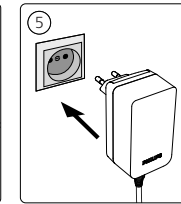
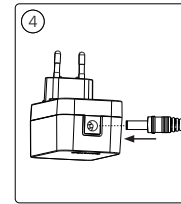
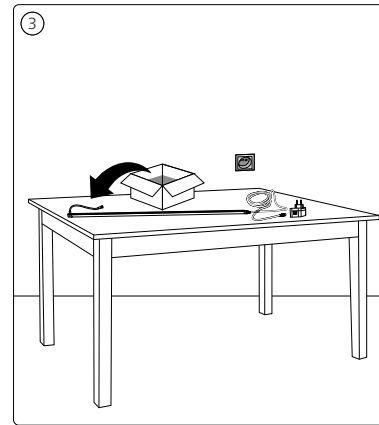
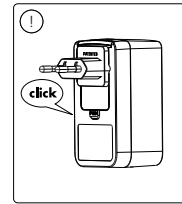
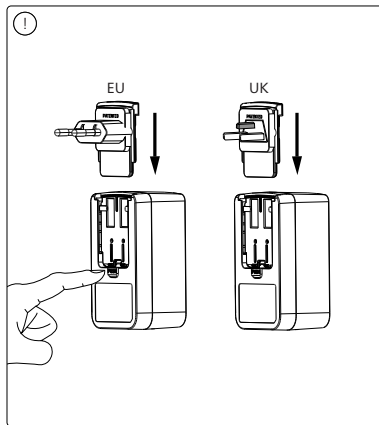
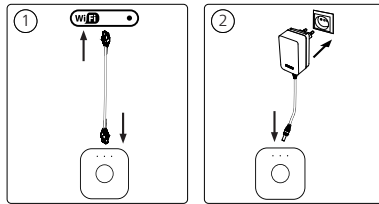
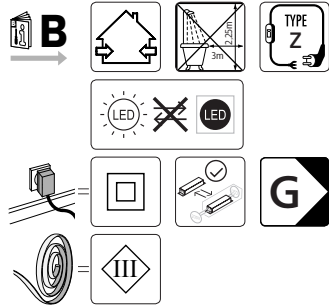
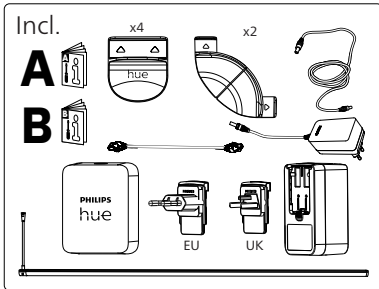
PHILIPS

hue personal wireless lighting

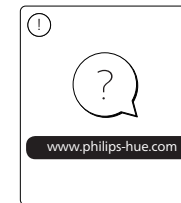
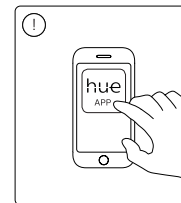
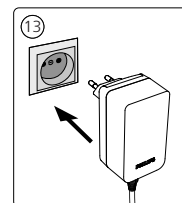
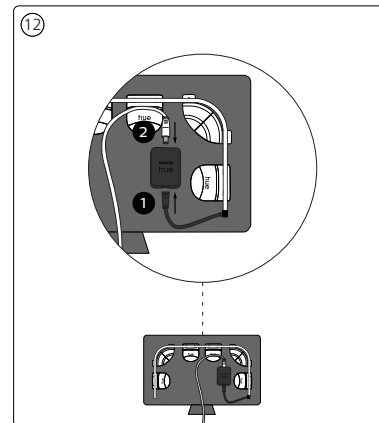
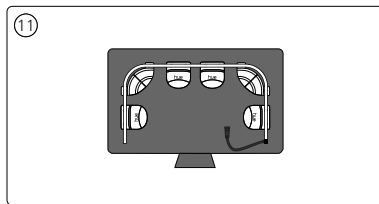
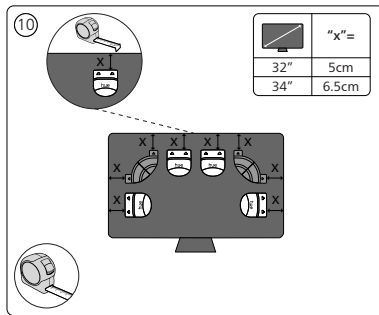
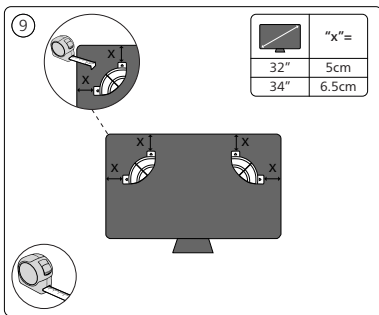
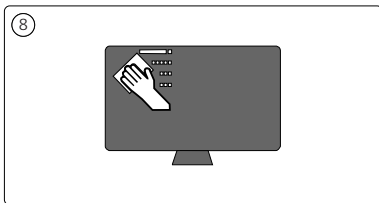
Lightstrip 32"/34" monitor



HUE serial number



User manual
Benutzerhandbuch
Notice d'emploi
Manual de usuario
Manual do usuário
Manuale d'uso



Signify
I.B.R.S. / C.C.R.I. Numéro 10461
5600 VB Eindhoven,
the Netherlands
000800-74454775

www.philips-hue.com

3222 639 10202
Last update: 05/2022

© 2022 Signify Holding
All rights reserved